

### SANDWICH COBALT SPECIAL (CoS)

#### ÉTAT DE LIVRAISON

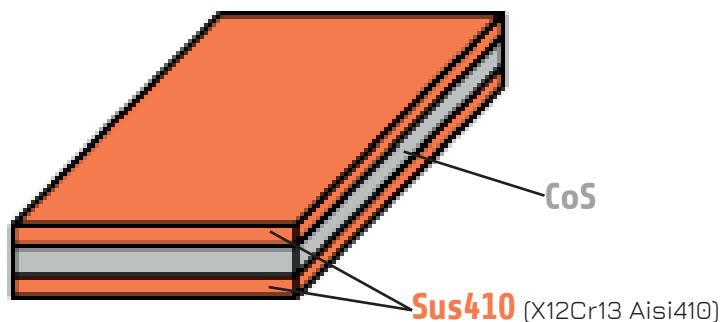
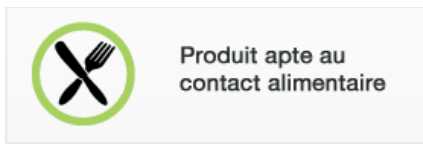
- Recuit
- Laminé à chaud

#### COMPOSITION

C	Cr	W	Mo	V	Co
1.1%	16%	0.3%	1.5%	0.3%	2.5%

#### CARACTÉRISTIQUES

- Haut taux de carbone
- Finesse de grain
- Bonne résistance à la corrosion
- 3 couches : combinaison dureté / ductilité



#### EMPLOIS PRINCIPAUX

couteaux de cuisine, couteaux fixes, pliants

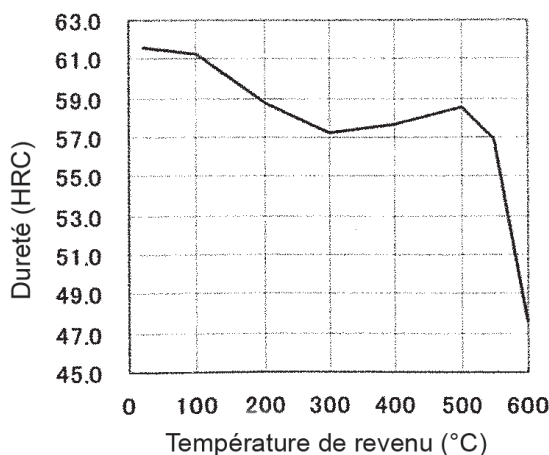
#### TRAITEMENT THERMIQUE

TREMPE À L'AIR : 1050°C-1075°C

TEMPS DE MAINTIEN : 15-20min

REVENU : 2x2h

#### COURBE DE REVENU



#### SIÈGE SOCIAL

EUROTECHNI S.A.S  
Agence de Thiers  
Z.A Racine  
63650 La Monnerie-le-Montel

#### AGENCE DE NOGENT

EUROTECHNI S.A.S  
Agence de Nogent  
40, Rue du Guay  
52800 Nogent

TEL : +33 (0)4 73 51 44 77

### SANDWICH COBALT SPECIAL (CoS)

### STATE OF DELIVERY

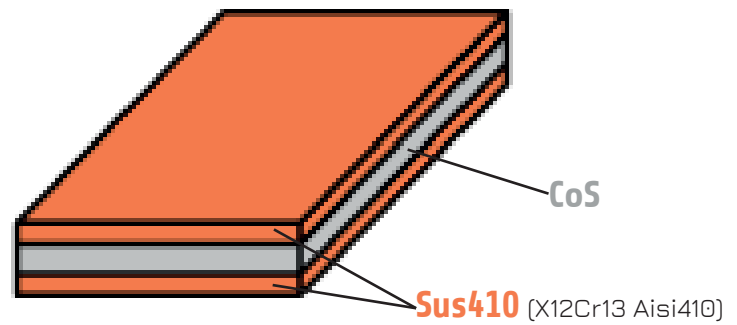
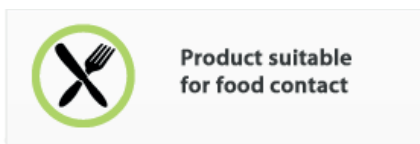
- Annealed
- Hot rolled

### ANALYSIS

C	Cr	W	Mo	V	Co
1.1%	16%	0.3%	1.5%	0.3%	2.5%

### SPECIFICATIONS

- High carbon
- Fineness of grain
- Good resistance to corrosion
- 3 layers : combination hardness / ductility



### MAIN USES

kitchen knives, couteaux fixes, pliants

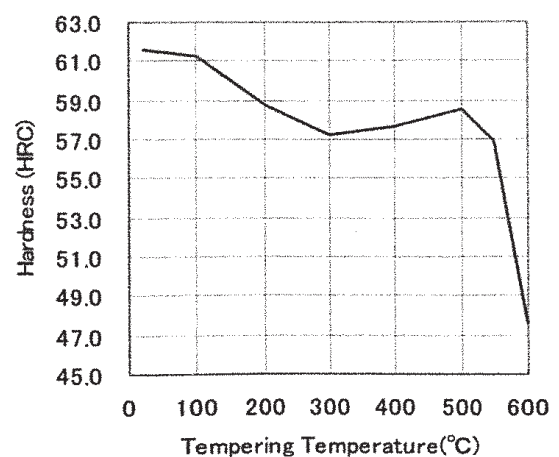
### TRAITEMENT THERMIQUE

**AIR QUENCHING :** 1050°C-1075°C

**HOLDING TIME :** 15-20min

**TEMPERING :** 2x2h

### TEMPERING CHART



#### HEADQUARTERS

EUROTECHNI S.A.S  
Thiers Agency  
Z.A Racine  
63650 La Monnerie-le-Montel

#### NOGENT AGENCY

EUROTECHNI S.A.S  
Nogent Agency  
40, Rue du Guay  
52800 Nogent

 **TEL : +33 (0)4 73 51 44 77**